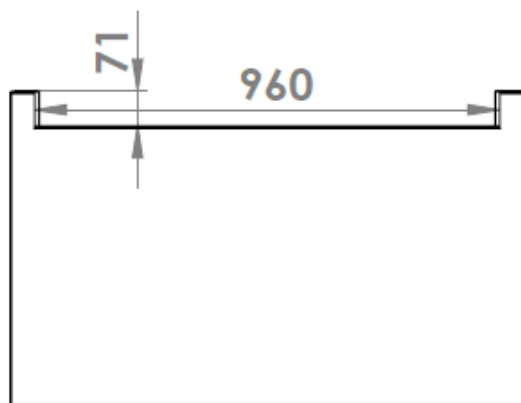
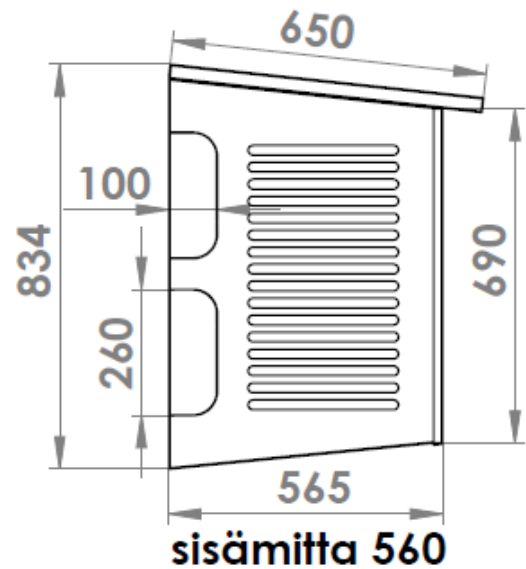
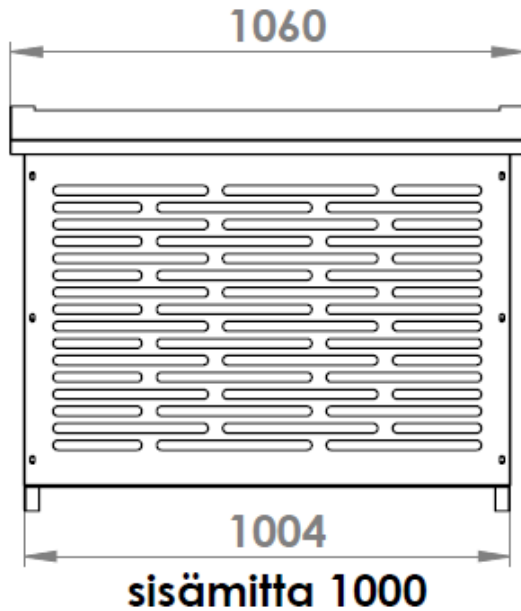


ASENNUSOHJE

ILMALÄMPÖPUMPUN SUOJAKOTELO

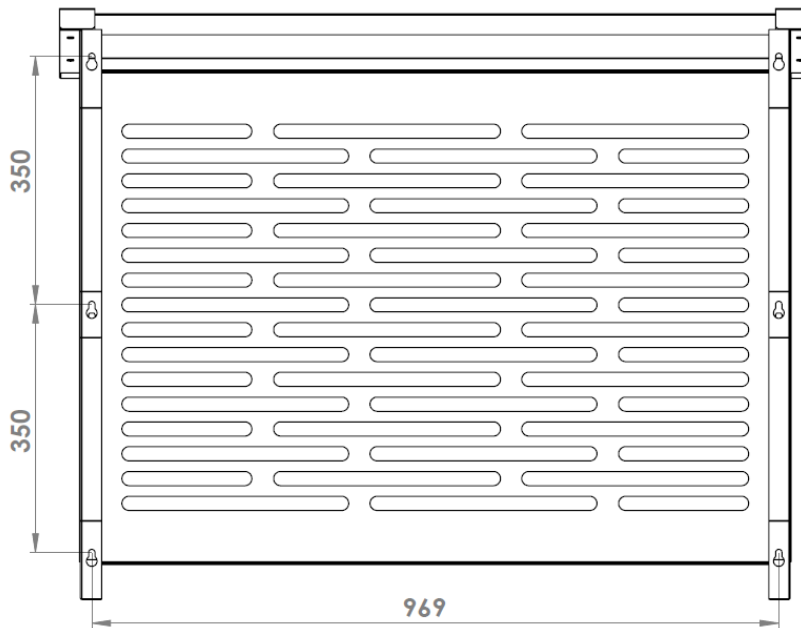


Toimitussisältö:

1 kpl kattoelementti, 1 kpl sivuelementti oikea, 1 kpl sivuelementti vasen, 1 kpl etulevy ja ruuvit elementtien yhdistämiseen (10 kpl M8x20). Kiinnitysruuvit seinään eivät sisälly toimitukseen.

Asennusohje:

1. Asenna kiinnitysruuvit seinään, katso seuraavasta kuvasta ruuvijako. Kaikki mitat ovat ilmoitettu millimetreinä (mm).



2. Asenna sivulevyt kiinnitysruuveihin
3. Kiinnitä kattolevy (4 kpl M8x20 ruuvi)
4. Kiinnitä etulevy (6 kpl M8x20 ruuvi)

